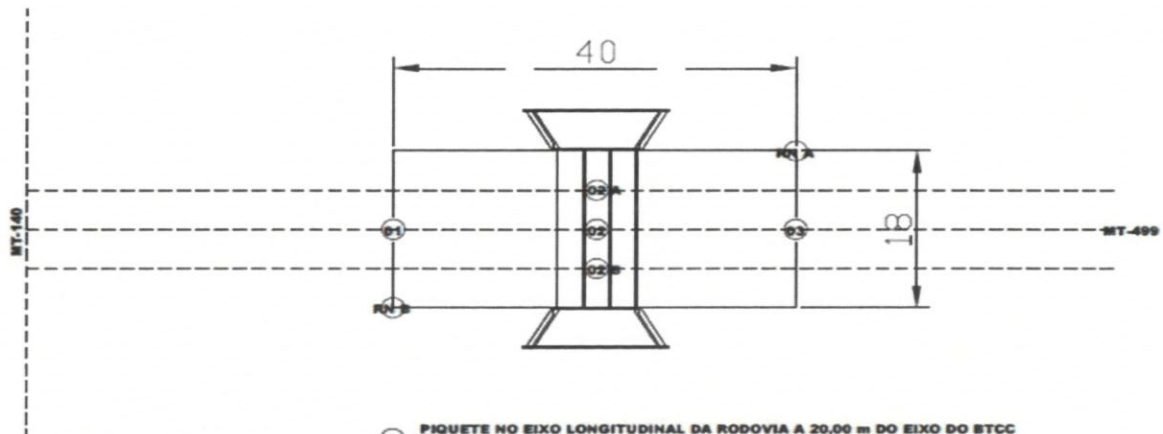


**COTAÇÃO PRÉVIA DE PREÇOS**  
**AQUISIÇÃO DE SERVIÇO DE LOCAÇÃO DE TOPOGRAFIA BUEIRO TRIPLO – MT-499 CÓDIGO S.R.E:**  
**419EMT0060**

**REQUISITOS BÁSICOS:**

**BTCC MT-499**



- ⓪1 PIQUETE NO EIXO LONGITUDINAL DA RODOVIA A 20,00 m DO EIXO DO BTCC
- ⓪2A PIQUETE A 90° PIQUETE 02 - LADO ESQUERDO DA RODOVIA
- ⓪2 PIQUETE NO EIXO LONGITUDINAL DA RODOVIA - EIXO DO BTCC (COORDENADAS ABAIXO)
- ⓪2B PIQUETE A 90° PIQUETE 02 - LADO DIREITO DA RODOVIA
- ⓪3 PIQUETE NO EIXO LONGITUDINAL DA RODOVIA A 20,00 m DO EIXO DO BTCC
- RN A REFERENCIAL DE NÍVEL MAIS PRÓXIMO DA PONTE MARGEM ESQUERDA
- RN B REFERENCIAL DE NÍVEL MAIS PRÓXIMO DA PONTE MARGEM DIREITA

RN-00	NORTE	ESTE	COTA
	8.399.753,7500	724.470,9750	417,694
AM-00	NORTE	ESTE	COTA
	8.399.751,7340	724.489,5570	417,151
BUEIRO			
ESTACA	NORTE	ESTE	COTA
0+10,510	8.399.738,2480	724.672,8800	414,185

**1º FASE:**

Para que o orçamento da sua empresa participe da Cotação Prévia de Preços, é necessário que o mesmo contenha os seguintes itens:

1. A COTAÇÃO PRÉVIA DE PREÇOS trata de:  
**Aquisição de serviço de locação de topografia bueiro triplo para rodovia MT-499, Divisa Planalto da Serra, Nova Brasilândia e Rosário Oeste – MT.**
2. Toda a apresentação da Proposta Orçamentária deve ser em papel timbrado da empresa, constando: CNPJ, endereço da empresa, telefone, quantidade, preços unitários e total, número do orçamento e responsável pela cotação;
3. Constar a data da emissão do orçamento e o prazo de validade da proposta;
4. Dados para emissão de orçamento:

**Associação Agrologística de Mato Grosso - CNPJ: 18.715.101/0001-04.**

Rua Das Pérolas nº 201 - Bairro Bosque da Saúde – Cuiabá – Mato Grosso - CEP 78.050-090

Fones: (65) 3358 4268

Celular: (66) 9 9608 5499 – Marcio Lins

E-mail: [cotacao5@agrologisticamt.com.br](mailto:cotacao5@agrologisticamt.com.br)


**Informações complementares:**

5. **Forma de pagamento:** após emissão de nota fiscal.
6. **Prazo de entrega:** após ordem de fornecimento e serviço.
7. **Local de entrega do produto:** Campo Verde ao BTCC MT-499 = 162 KM conforme coordenadas e mapa em anexo.




REFERÊNCIA (MC -57S) RODOVIA MT-499	
LOCAL DE IMPLANTAÇÃO	
UTM	GEOGRÁFICAS
N: 8.399.759,90	14°27'56.11"S
E: 724.685,73	54°54'55.94"O

Elaborado por:

  
 MARCIO MANOEL BENTO LINS  
 Depto. de Cotação Prévia de Preços - AAGRO

De acordo:

  
 Eng. DANILO PIMENTA BALDAN  
 Responsável Técnico - AAGRO  
 Registro Nacional nº 260369521-5

  
 Adm. MILTON FERREIRA JÚNIOR  
 Gestor Administrativo – AAGRO