

Data: 21/03/2022

**PEDIDO DE COTAÇÃO PRÉVIA DE PREÇOS
TERMO DE DOAÇÃO Nº 299462/2021**
Objeto: AQUISIÇÃO DE PEÇAS – DESGASTE DE MAQUINÁRIOS

Solicitação de compras: 0022/MT-PAR

Item	Descrição	Und	Quant	V. Unit. (R\$)
DM-01	PINO COM TRAVA, 805601794 – MOTONIVELADORA (PATROL) XCMG - (UNHA ESCARIFICADOR)	Unit.	20	
DM-02	DENTE DO RIPPER, 380901118 – MOTONIVELADORA (PATROL) XCMG - (UNHA ESCARIFICADOR)	Unit.	15	
DM-03	LÂMINA 13 FUROS, 150MM X 8 – MOTONIVELADORA (PATROL) GR1803BR	Unit.	12	
DM-04	PARAFUSOS E PORCAS DA LÂMINA - MOTONIVELADORA (PATROL) GR1803BR	Unit	156	
DM-05	DENTE DA CONCHA, NO MEIO, CARREGADEIRA LW300KV/L	Unit	8	
DM-06	PARAFUSOS E PORCAS DO DENTE DA CONCHA, NO MEIO, CARREGADERA LW300KV/L	Unit	60	
DM-07	DENTE LADO ESQUERDO, COM PARAFUSOS, CARREGADEIRA LW300KV/L	Unit	1	
Total				

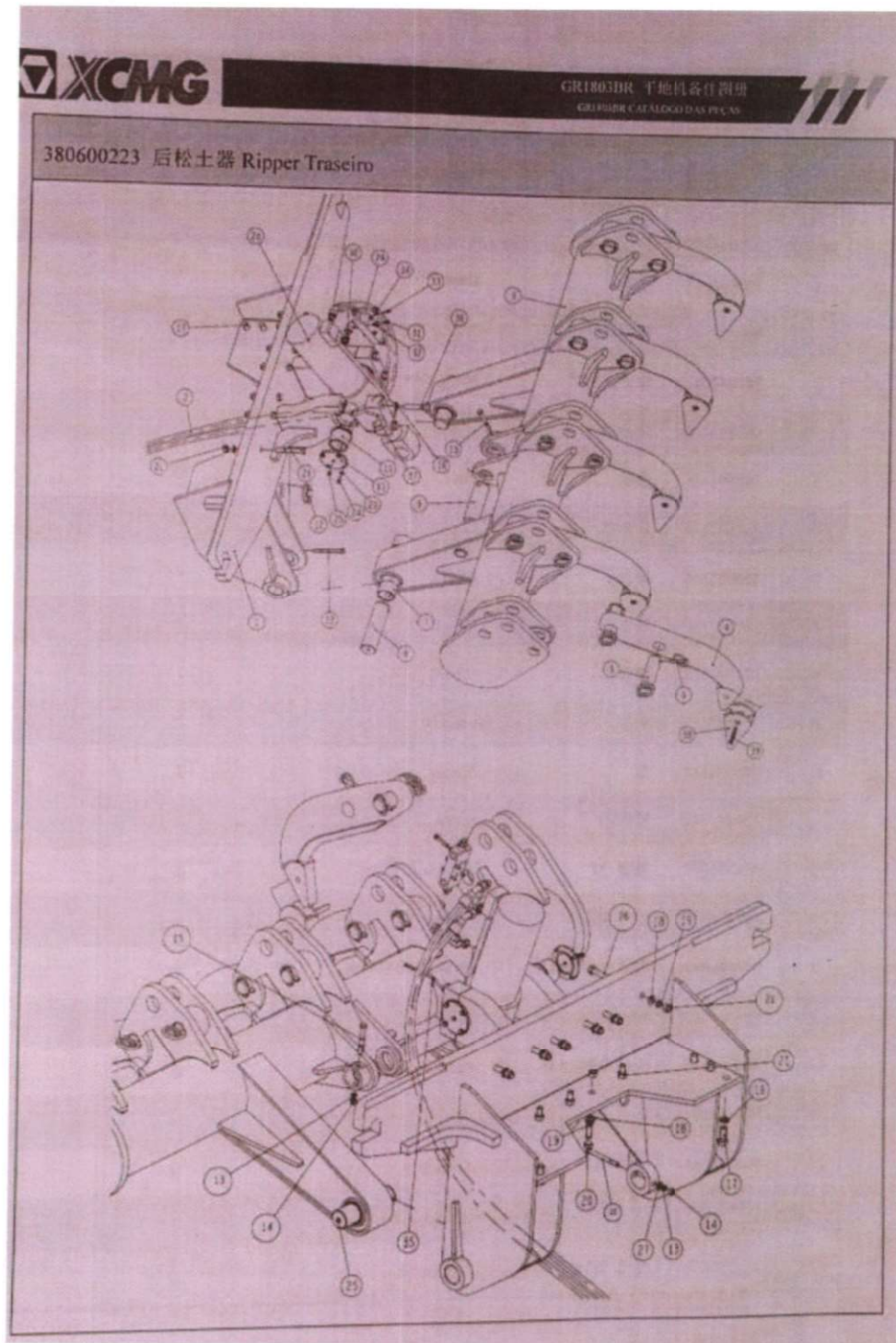
Observação: Consta no orçamento os dados do veículo (ficha em anexo)

Exigências:

 Para que o orçamento da sua empresa participe da **Cotação Prévia de Preços**, é necessário que o mesmo contenha os seguintes itens:

1. A COTAÇÃO PRÉVIA DE PREÇOS trata-se de aquisição de peças de desgaste de maquinário, em atendimento às necessidades da MTPAR, sendo obra localizada no trecho MT-251 (km 10) estrada para Chapada dos Guimaraes, entrada pelo viaduto em construção, à esquerda acesso com 1,5 km até ao portão de entrada do Parque Novo Mato Grosso. Coordenadas: 15°27'21.8"S 56°05'14.6"W.

ANEXOS : PEÇAS DE DESGASTES MOTONIVELADORA GR1803BR

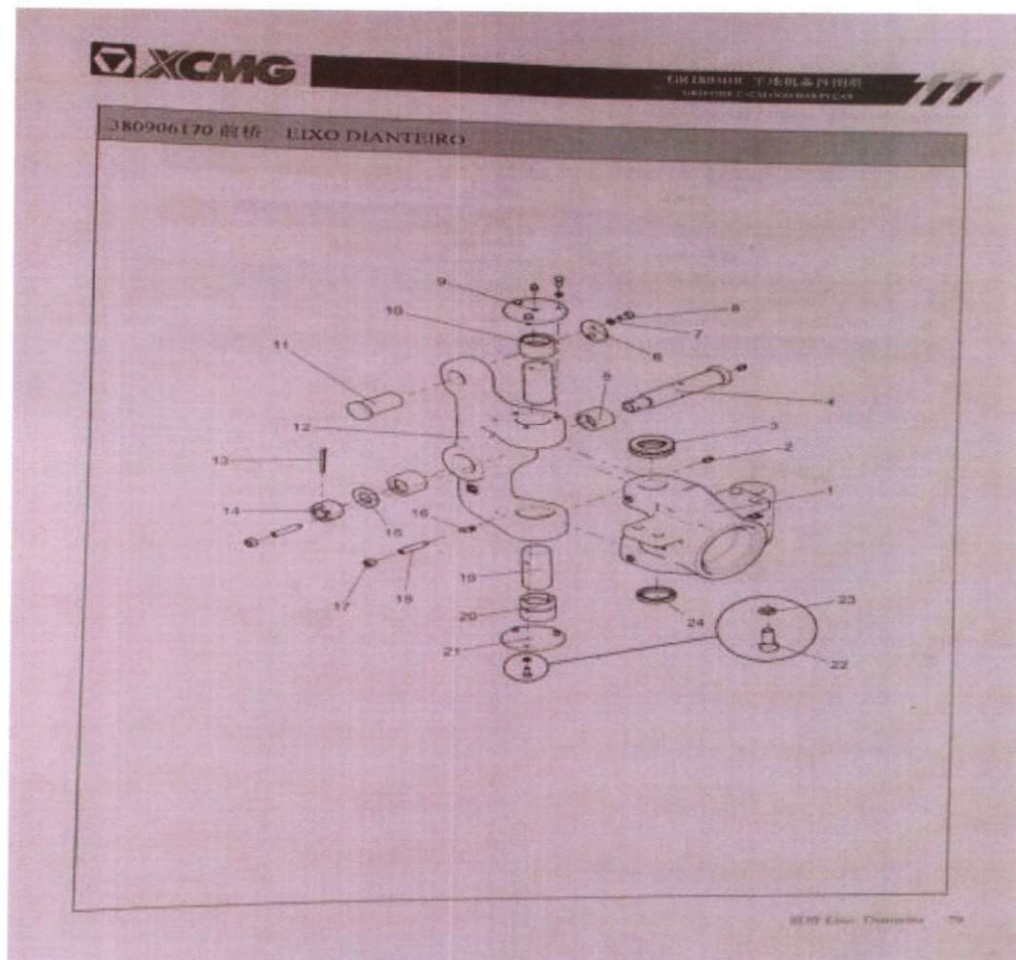


RIPPER TRASEIRO:

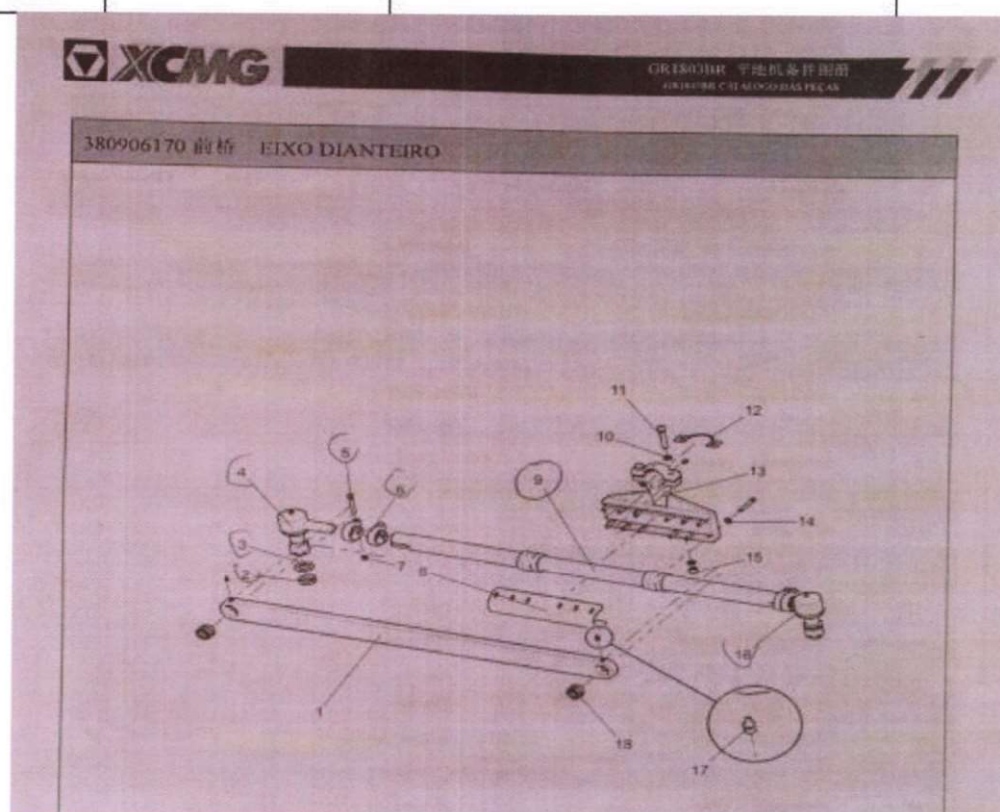
NUMERO	CODIGO	DESCRIÇÃO	QTDE
7	380903348	CAPA	4 UN
8	380902193	PINO I	2 UN
9	805604523	PINO II	1 UN
10	380903219	CAPA II	2 UN
38	380901118	DENTE RIPPER	5 UN
39	805601794	PINO DO DENTE	5 UN

EIXO DIANTEIRO:

NUMERO	CODIGO	DESCRIÇÃO	QTDE
1	380906612	JUNTA DE DIREÇÃO LD	1 UN
1	380906611	JUNTA DE DIREÇÃO LE	1 UN
2	803402429	RETENTOR	2 UN
7	380906181	BUCHA INFERIOR	2 UN
13	380906176	BUCHA	4 UN
20	380906164	BUCHA	2 UN
25	800554577	ROLAMENTO	2 UN

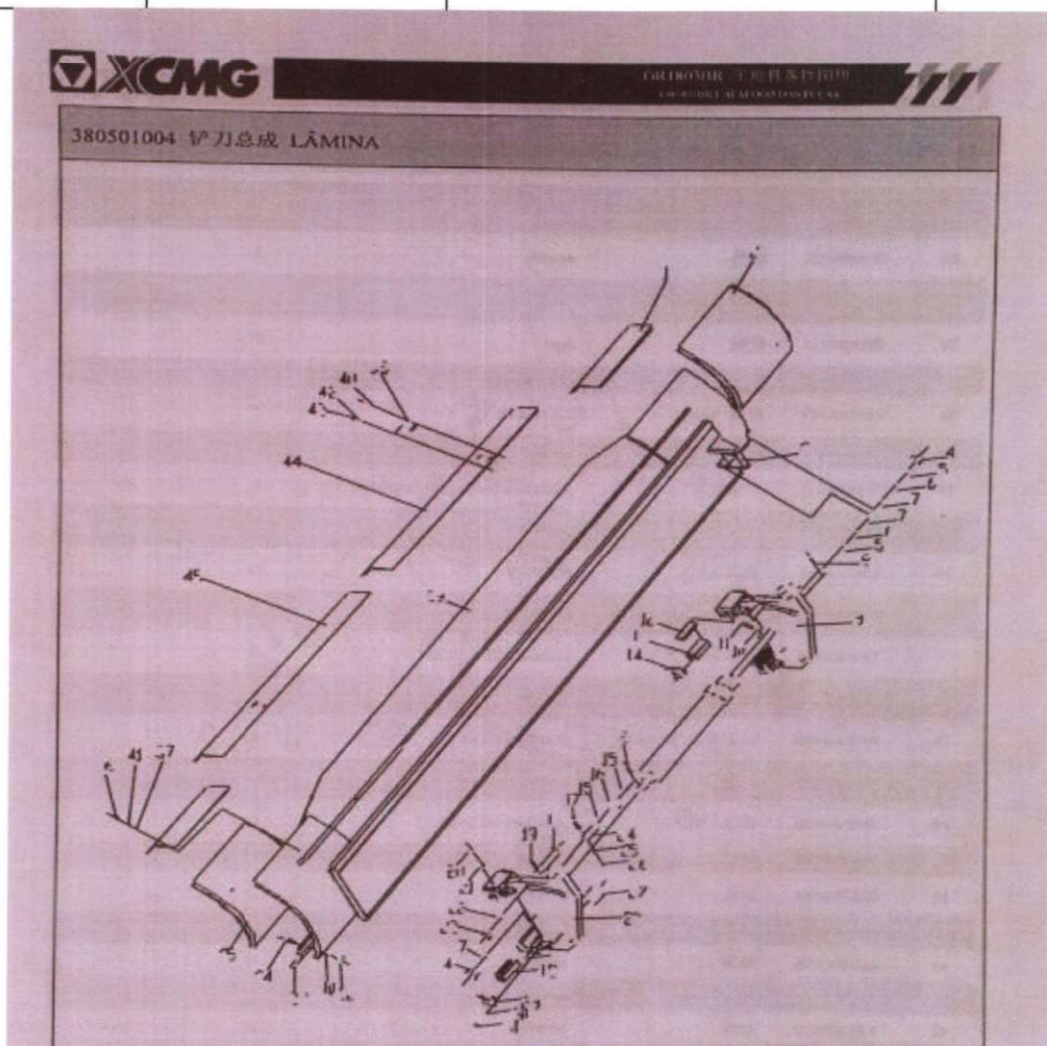


NUMERO	CODIGO	DESCRIÇÃO	QTDE
2	805338444	ARRUELA	2 UN
3	380901071	ARRUELA DE CALÇO	2 UN
4	380901101	JUNTA ARTICULADA	1 UN
5	805048384	PARAFUSOS	16 UN
6	380901069	ABRAÇADEIRA	4 UN
9	380906167	HASTE DA DIREÇÃO	1 UN
16	380901068	JUNTA ARTICULADA	1 UN



LAMINA:

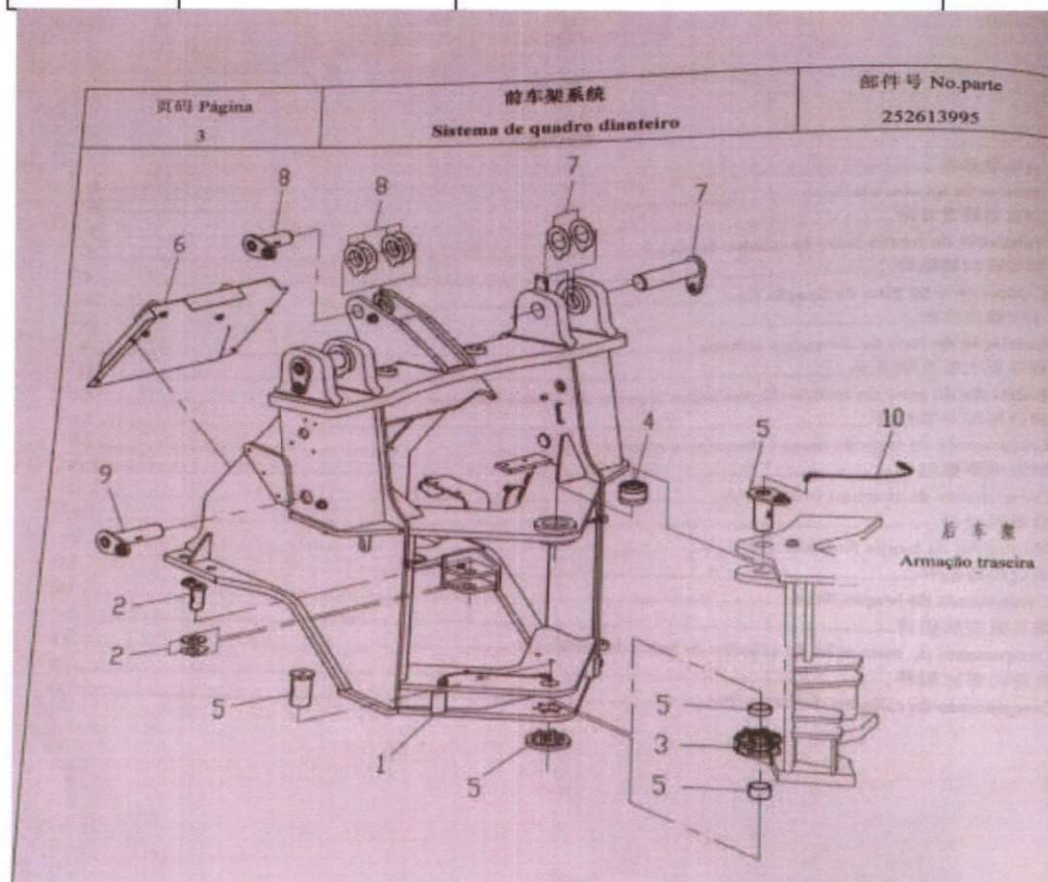
NUMERO	CODIGO	DESCRIÇÃO	QTDE
2	380501006	LAMINA DIREITA	1 UN
10	805338263	ARRUELA	41 UN
30	805338261	ARRUELA	32 UN
31	805006287	PARAFUSO	32 UN
33	380601559	LAMINA	2 UN
34	805048195	PARAFUSO	40 UN
35	380501007	LAMINA ESQUERDA	2 UN



ANEXOS : PEÇAS DE DESGASTE PÁ CARREGADEIRA - LW300KV

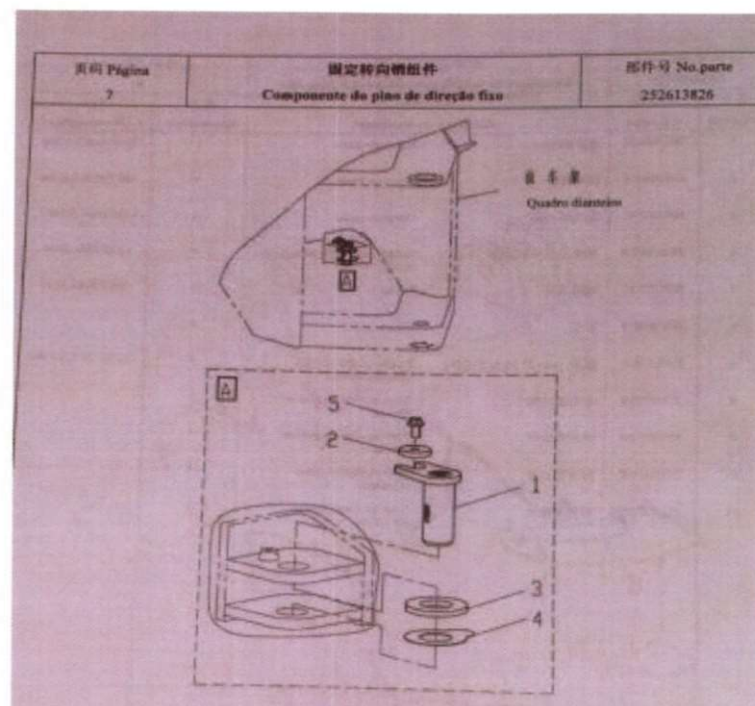
SISTEMA DO QUADRO DIANTEIRO

NUMERO	CODIGO	DESCRIÇÃO	QTDE
2	252613826	PINO	1 UN
4	252609715	BUCHA	1 UN
5	252609716	BUCHA	1 UN
7	252609711	PINO	2 UN
8	252609718	PINO	1 UN



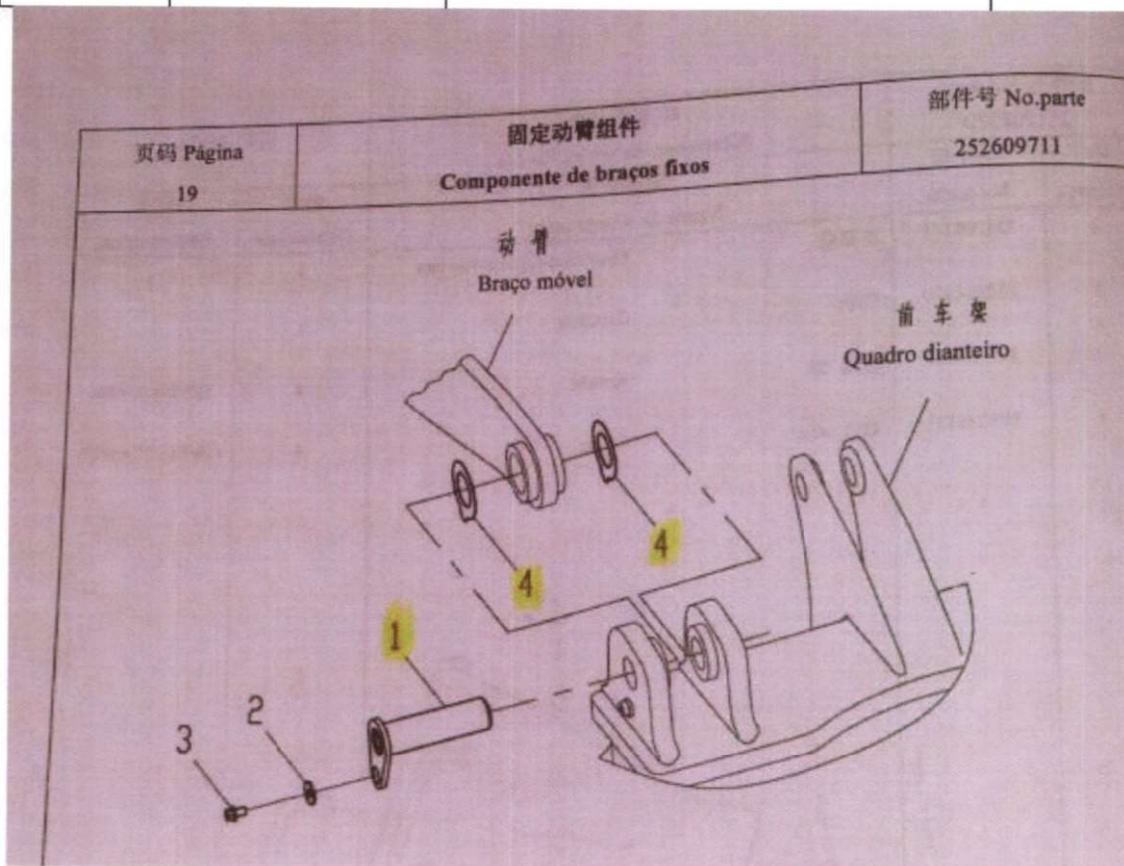
COMPONENTE DO PINO DE DIREÇÃO FIXO.

NUMERO	CODIGO	DESCRIÇÃO	QTDE
1	269902256	PINO DE DIREÇÃO	2 UN
3	251901034	GAXETA	2 UN
4	251901033	GAXETA	2 UN



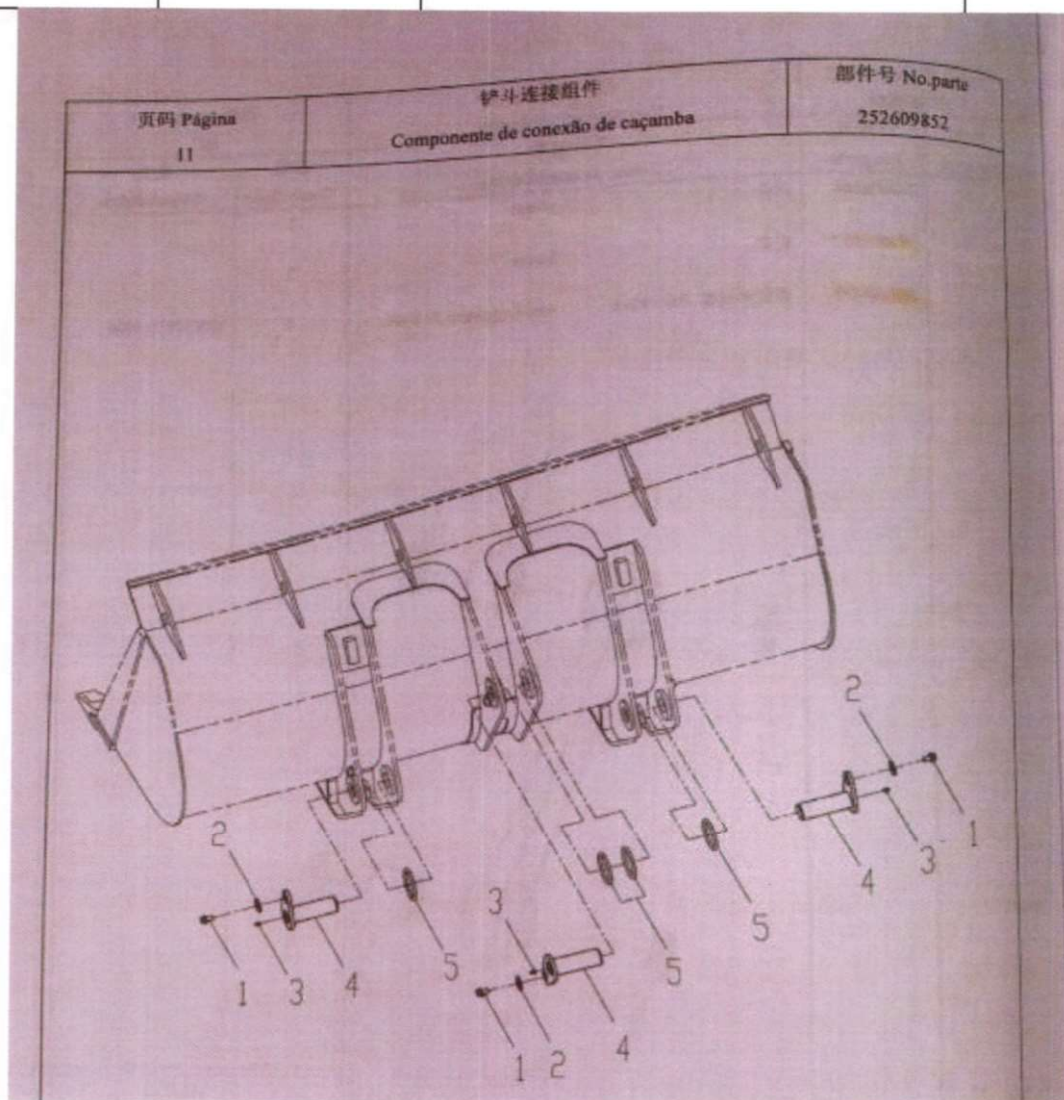
COMPONENTE DE BRAÇOS FIXOS

NUMERO	CODIGO	DESCRIÇÃO	QTDE
1	252604960	PINO DE LANÇA DA ARMAÇÃO	2 UN
4	252101316	CALÇO DE AJUSTE	4 UN



COMPONENTES DE CONEXÃO DE CAÇAMBA

NUMERO	CODIGO	DESCRIÇÃO	QTDE
4	252600341	PINO DA CAÇAMBA	3
5	251900441	ANEL	6



MAPA COMPARATIVO



ASSOCIAÇÃO AGROLOGÍSTICA DE MATO GROSSO

CNPJ: 18.715.101/0001-04

RUA DAS PEROLAS, N.º 201, BAIRRO BOSQUE DA SAÚDE, CEP: 78.050-090 - CUIABÁ/MT

**MAPA COMPARATIVO DE PREÇOS
PCPP/TD-Nº 299462/2021 - AQUISIÇÃO DE PEÇAS – DESGASTE DE MAQUINÁRIO
Solicitação de compras: 0022/MT-PAR**

ITEM	DESCRIÇÃO DO OBJETO	UND	QUANT	EMPRESA 1		EMPRESA 2		EMPRESA 3		EMPRESA 4		EMPRESA 5		EMPRESA 6		MÉDIA DE PREÇOS
				TRACTORGYN (GOIÂNIA/GO)	RECH AGRICOLA (CUIABÁ-MT)	MAAC TRATORES (CUIABÁ-MT)	AML XCMG (CAMPINAS/SP)	COPEMAQUINAS (CUIABÁ-MT)	R3 TRATOR PEÇAS (CUIABÁ-MT)	EXTRAMAQUINAS (CUIABÁ-MT)						
DM-01	PINO COM TRAVA, 805601794 – MOTONIVELADORA (PATROL) XCMG - (UNHA ESCARIFICADOR)	Unit.	20	Indisponível	Indisponível	Indisponível	R\$ 1.300,00	Indisponível	Indisponível	R\$ 90,00	R\$ 90,00	R\$ 90,00	R\$ 90,00	R\$ 90,00	R\$ 90,00	R\$ 695,00
DM-02	DENTE DO RIPPER, 380901118 – MOTONIVELADORA (PATROL) XCMG - (UNHA ESCARIFICADOR)	Unit.	15	Indisponível	Indisponível	Indisponível	R\$ 2.385,00	R\$ 2.250,00	Indisponível	Indisponível	Indisponível	R\$ 1.350,00	R\$ 1.350,00	R\$ 1.350,00	R\$ 1.350,00	R\$ 1.995,00
DM-03	LÂMINA 13 FUROS, 150MM X 8 – MOTONIVELADORA (PATROL) GR1803BR	Unit.	12	Indisponível	R\$ 10.010,00	R\$ 15.334,68	R\$ 16.788,00	R\$ 15.600,00	R\$ 11.760,00	R\$ 11.760,00	R\$ 12.628,20	R\$ 12.628,20	R\$ 12.628,20	R\$ 12.628,20	R\$ 12.628,20	R\$ 13.686,81
DM-04	PARAFUSOS E PORCAS DA LÂMINA - MOTONIVELADORA (PATROL) GR1803BR	Unit	156	Indisponível	R\$ 890,00	Indisponível	R\$ 3.900,00	R\$ 1.435,20	R\$ 920,40	Indisponível	Indisponível	Indisponível	Indisponível	Indisponível	Indisponível	R\$ 1.786,40
DM-05	DENTE DA CONCHA, MD.MEIO, CARREGADEIRA LW300KV/L	Unit	8	R\$ 2.098,96	Indisponível	R\$ 4.480,00	R\$ 5.992,00	Indisponível	Indisponível	Indisponível	Indisponível	R\$ 2.008,96	R\$ 2.008,96	R\$ 2.008,96	R\$ 3.644,98	
DM-06	PARAFUSOS E PORCAS DO DENTE DA CONCHA, NO MEIO, CARREGADEIRA LW300KV/L	Unit	60	R\$ 1.777,20	Indisponível	Indisponível	R\$ 3.300,00	R\$ 1.485,00	Indisponível	Indisponível	Indisponível	R\$ 2.028,00	R\$ 2.028,00	R\$ 2.028,00	R\$ 2.148,30	
DM-07	DENTE LADO ESQUERDO, COM PARAFUSOS, CARREGADEIRA LW300KV/L	Unit	1	Indisponível	Indisponível	R\$ 590,00	R\$ 879,00	Indisponível	Indisponível	Indisponível	Indisponível	R\$ 339,86	R\$ 339,86	R\$ 339,86	R\$ 602,95	
VALOR DO DESCONTO (R\$)																
VALOR DO ORÇAMENTO GLOBAL (R\$)				R\$	3.876,16	R\$ 20.404,68	R\$ 34.544,00	R\$ 20.773,20	R\$ 12.680,40	R\$ 12.680,40	R\$ 18.445,02	R\$ 18.445,02	R\$ 18.445,02	R\$ 18.445,02	R\$ 18.445,02	R\$ 17.374,78
SUB-TOTAL ORÇADO PELAS EMPRESAS VENCEDORAS POR ITENS (R\$)				R\$	10.900,00	R\$ 10.900,00	R\$ 1.488,00	R\$ 1.488,00	R\$ 1.488,00	R\$ 1.488,00	R\$ 1.488,00	R\$ 1.488,00	R\$ 1.488,00	R\$ 1.488,00	R\$ 1.488,00	R\$ 3.788,82

CUJABA-MT, 04 DE ABRIL DE 2022

Pelo CRITÉRIO DE MENOR PREÇO POR ITEM:

- I) A empresa RECH Tratores (CNPJ: 10.209.063/0035-55), ofertou os menores valores para os itens DM-03 e DM-04 no sub-total de R\$ 10.900,00 (dez mil e novecentos reais);
 - II) A empresa Copemaquinas (CNPJ: 13.160.566/0001-22), ofertou o menor valor para o item DM-06 no sub-total de R\$ 1.488,00 (um mil quatrocentos e oitenta e oito reais);
 - III) A empresa Extramaquinas (CNPJ:) ofertou os menores valores para os itens DM-01, DM-02, DM-05 e DM-07 no sub-total de R\$ 3.788,82 (três mil setecentos e oitenta e oito reais e dois centavos)
- A Associação Agrologística de Mato Grosso poderá firmar as respectivas Ordens de Fornecimentos as Empresas Vencedoras Por Item das mercadorias em atendimento às necessidades do Parque Novo Mato Grosso.

Eng. Gian Roberto Pasquali
Responsável Técnico

Leonardo Tomczyk
Diretor Presidente

ORDEM DE FORNECIMENTO

ORDEM DE FORNECIMENTO**Nº ORDEM: 055/2022/AAGRO**

Contratante	ASSOCIAÇÃO AGROLOGÍSTICA DE MATO GROSSO
Objeto	AQUISIÇÃO DE PEÇAS – DESGASTE DE MAQUINÁRIO
T. D. Nº	Nº 299462/2021

Contratada	RECH AGRICOLA S/A
Endereço	AVENIDA JÚLIO DOMINGOS DE CAMPOS, 4439 A - BAIRRO MARAJOARA – VÁRZEA GRANDE/MT – CEP: 78138-198
CNPJ	10.209.063/0035-55
Nº Cotação	521397

Por meio do presente fica a empresa CONVOCADA para a fornecer o produto abaixo especificados, em conformidade com o objeto descrito no Pedido de Cotação Prévia de Preços e Cotação.

ITEM	DESCRIÇÃO DO OBJETO	UND	QUANT	PREÇO TOTAL R\$
DM-03	LÂMINA 13 FUROS, 150MM X 8 – MOTONIVELADORA (PATROL) GR1803BR	Unit.	12	R\$ 10.010,00
DM-04	PARAFUSOS E PORCAS DA LÂMINA - MOTONIVELADORA (PATROL) GR1803BR	Unit	156	R\$ 890,00
VALOR TOTAL (R\$)				R\$ 10.900,00

INFORMAÇÕES COMPLEMENTARES:**1. Dados da empresa para emissão de nota fiscal:**

ASSOCIAÇÃO AGROLOGÍSTICA DE MATO GROSSO

CNPJ: 18.715.101/0001-04

Rua das Pérolas, n.º 201, bairro Bosque da Saúde, CEP: 78050-090, Cuiabá-MT / Fone: (65) 3358 – 4268

2. Encaminhar dados bancários da empresa para pagamento e/ou boleto bancário.

Expedida em: 04/04/2022.

GIAN ROBERTO
PASQUALI:028
18033900

Assinado de forma digital
por GIAN ROBERTO
PASQUALI:02818033900
Dados: 2022.04.06
07:00:32 -04'00'

Gian Roberto Pasquali

RNP Confea/Crea: 1703554680

Engenheiro Responsável

Termo de Doação 299462/2021

ORDEM DE FORNECIMENTO

Nº ORDEM: 054/2022/AAGRO

Contratante	ASSOCIAÇÃO AGROLOGÍSTICA DE MATO GROSSO
Objeto	AQUISIÇÃO DE PEÇAS – DESGASTE DE MAQUINÁRIO
T. D. Nº	Nº 299462/2021

Contratada	EXTRA MAQUINAS S/A
Endereço	Avenida Miguel Sutil, 4001, bairro Areão, CEP 78010-500, Cuiabá-MT
CNPJ	19.293.041/0002-22
Nº Cotação	26731

Por meio do presente fica a empresa CONVOCADA para a fornecer o produto abaixo especificados, em conformidade com o objeto descrito no Pedido de Cotação Prévia de Preços e Cotação.

ITEM	DESCRIÇÃO DO OBJETO	UND	QUANT	PREÇO TOTAL R\$
DM-01	PINO COM TRAVA, 805601794 – MOTONIVELADORA (PATROL) XCMG - (UNHA ESCARIFICADOR)	Unit.	20	R\$ 90,00
DM-02	DENTE DO RIPPER, 380901118 – MOTONIVELADORA (PATROL) XCMG - (UNHA ESCARIFICADOR)	Unit.	15	R\$ 1.350,00
DM-05	DENTE DA CONCHA, <i>NO MEIO</i> , CARREGADEIRA LW300KV/L	Unit	8	R\$ 2.008,96
DM-07	DENTE <i>LADO ESQUERDO</i> , COM PARAFUSOS, CARREGADEIRA LW300KV/L	Unit	1	R\$ 339,86
TOTAL				R\$ 3.788,82

INFORMAÇÕES COMPLEMENTARES:

1. Dados da empresa para emissão de nota fiscal:

ASSOCIAÇÃO AGROLOGÍSTICA DE MATO GROSSO

CNPJ: 18.715.101/0001-04

Rua das Pérolas, n.º 201, bairro Bosque da Saúde, CEP: 78050-090, Cuiabá-MT / Fone: (65) 3358 – 4268

2. Encaminhar dados bancários da empresa para pagamento e/ou boleto bancário.

Expedida em: 04/04/2022.

GIAN ROBERTO Assinado de forma digital
por GIAN ROBERTO
PASQUALI:02818033900
18033900 Dados: 2022.04.06
06:59:54 -04'00'

Gian Roberto Pasquali

RNP Confea/Crea: 1703554680

Engenheiro Responsável

Termo de Doação 299462/2021

ORDEM DE FORNECIMENTO

Nº ORDEM: 053/2022/AAGRO

Contratante	ASSOCIAÇÃO AGROLOGÍSTICA DE MATO GROSSO
Objeto	AQUISIÇÃO DE PEÇAS – DESGASTE DE MAQUINÁRIO
T. D. Nº	Nº 299462/2021

Contratada	COPEMAQUINAS COMERCIO DE PECAS E REPRESENTACOES LTDA
Endereço	AV JULIO DOMINGOS DE CAMPOS (LOT E DALVA), N.º 4439, BAIRRO MARAJOARA, CEP: 78.138-198, VARZEA GRANDE-MT
CNPJ	13.160.566/0001-22
Nº Cotação	555

Por meio do presente fica a empresa CONVOCADA para a fornecer o produto abaixo especificados, em conformidade com o objeto descrito no Pedido de Cotação Prévia de Preços e Cotação.

ITEM	DESCRIÇÃO DO OBJETO	UND	QUANT	PREÇO TOTAL R\$
DM-06	PARAFUSOS E PORCAS DO DENTE DA CONCHA, NO MEIO, CARREGADERA LW300KV/L	Unit	60	R\$ 1.488,00
TOTAL				R\$ 1.488,00

INFORMAÇÕES COMPLEMENTARES:

1. Dados da empresa para emissão de nota fiscal:

ASSOCIAÇÃO AGROLOGÍSTICA DE MATO GROSSO

CNPJ: 18.715.101/0001-04

Rua das Pérolas, n.º 201, bairro Bosque da Saúde, CEP: 78050-090, Cuiabá-MT / Fone: (65) 3358 – 4268

2. Encaminhar dados bancários da empresa para pagamento e/ou boleto bancário.

Expedida em: 04/04/2022.

GIAN ROBERTO Assinado de forma digital
por GIAN ROBERTO
PASQUALI:0281 PASQUALI:02818033900
8033900 Dados: 2022.04.06
06:58:10 -04'00'

Gian Roberto Pasquali

RNP Confea/Crea: 1703554680

Engenheiro Responsável

Termo de Doação 299462/2021